

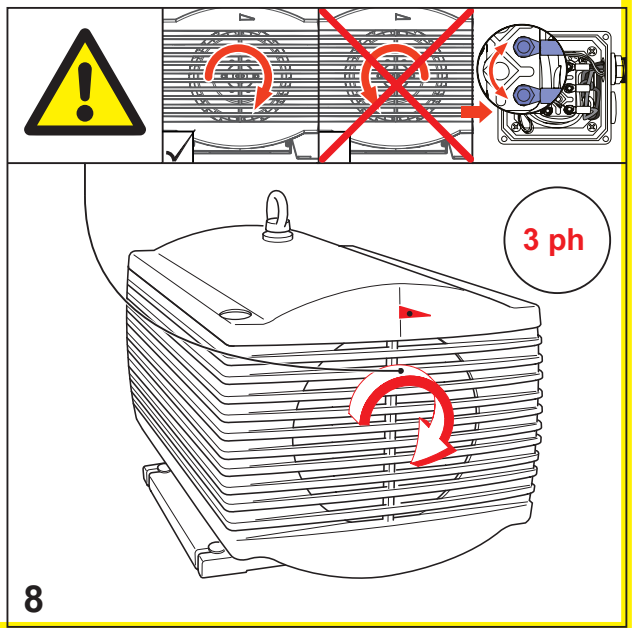
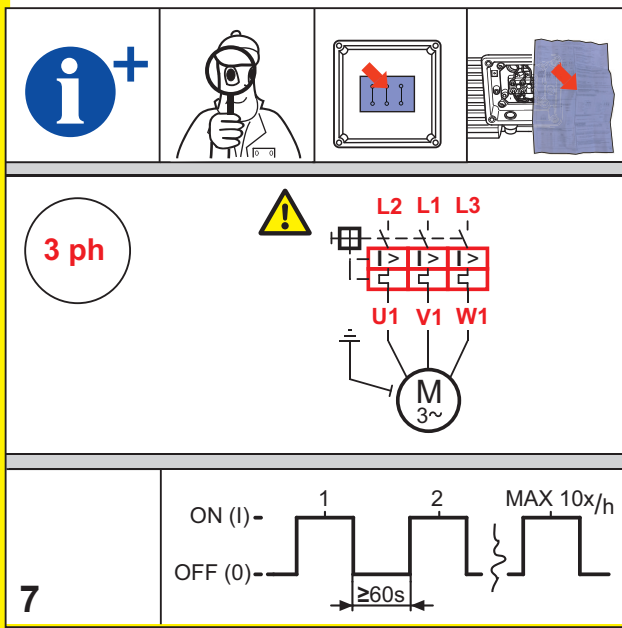
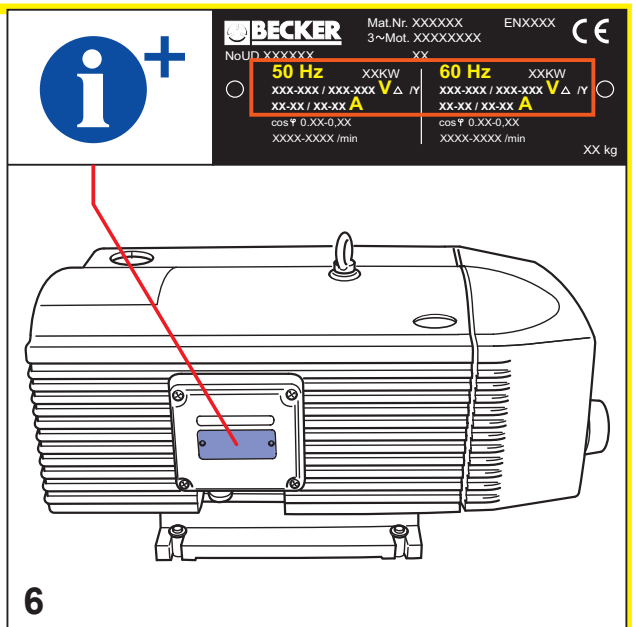
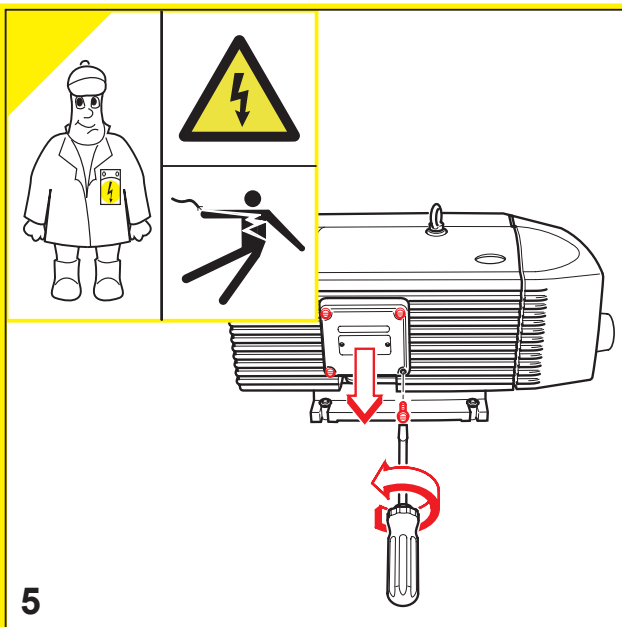
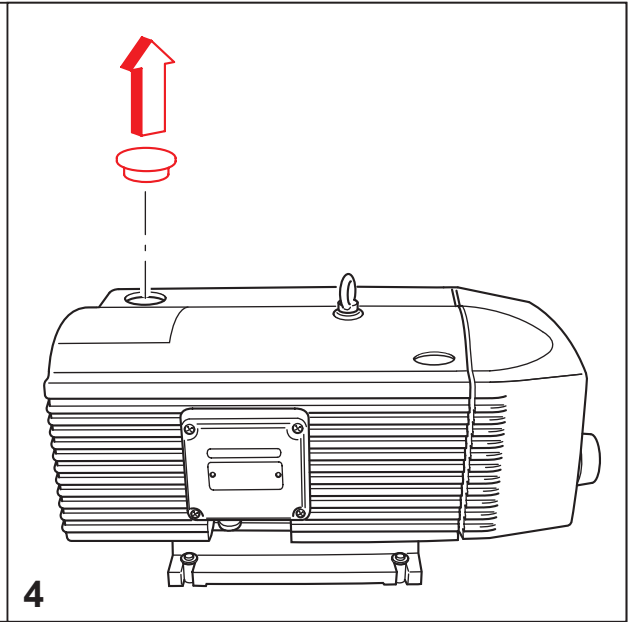
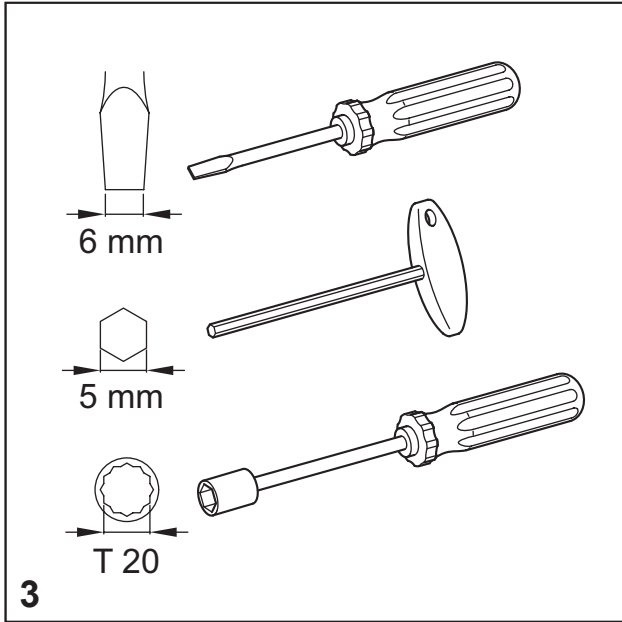
Betriebsanleitung
 Operating Instructions
 Instructions de service
 Istruzioni d'uso
 Handleiding
 Instrucciones para el manejo
 Manual de instruções
 Naudojimosi instrukcija
 Kasutusjuhend
 Lietošanas instrukcija
 Driftsinstruks
 Driftsinstruktioner
 Käyttöohje
 Driftsvejledning
 Instrukcja obsługi

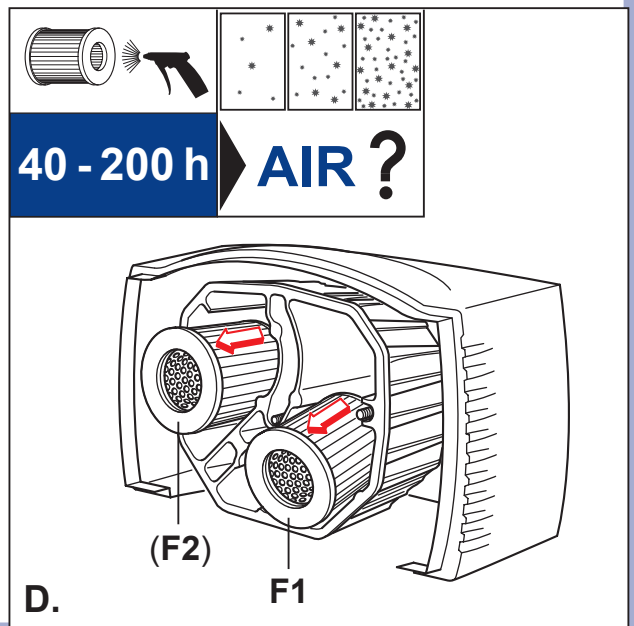
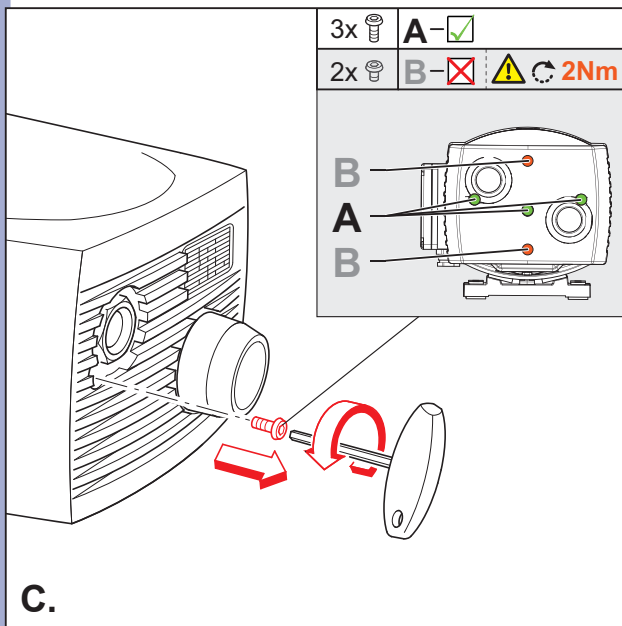
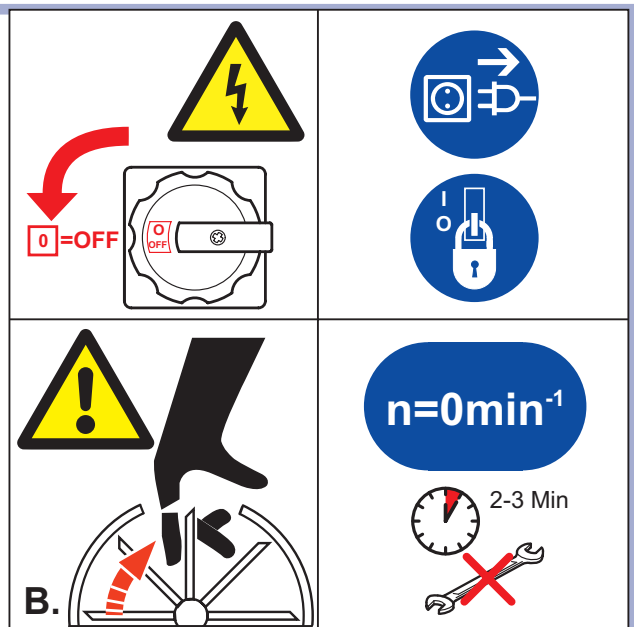
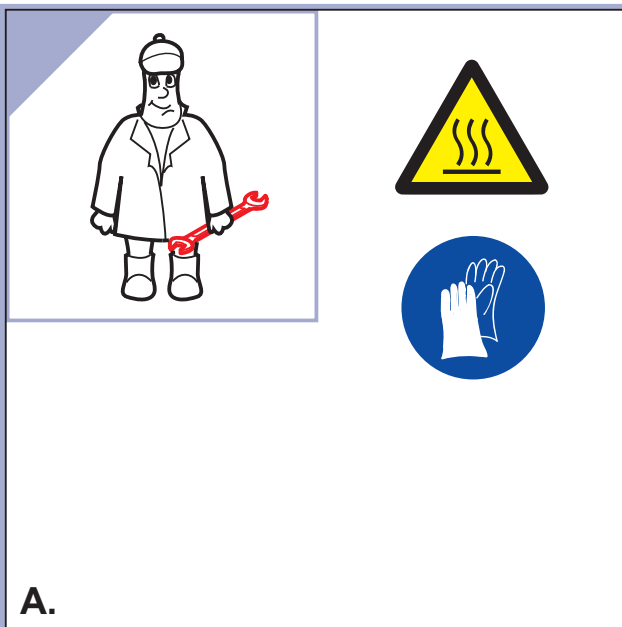
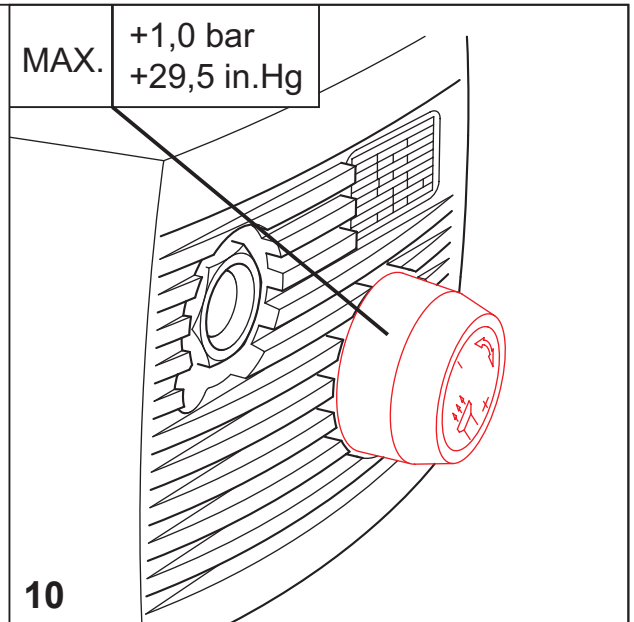
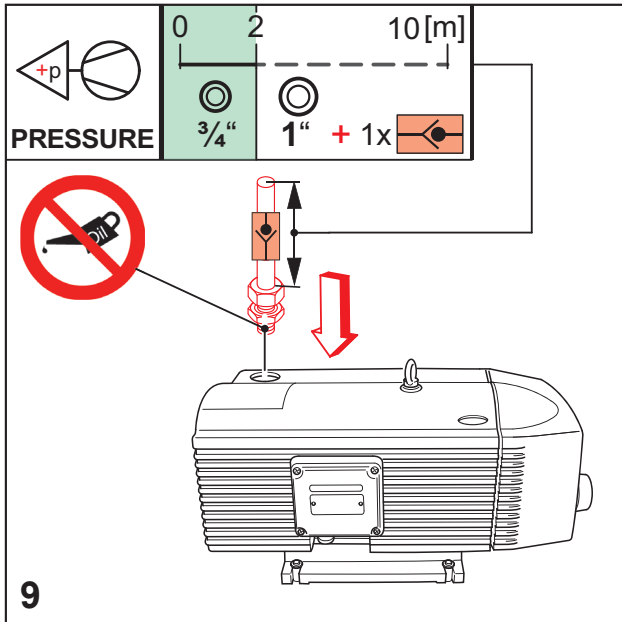
Kezelési útmutató
 Návod k obsluze
 Navodilo za uporabo
 Návod na obsluhu
 Upute za rad
 Manual de operatii
 Treoracha Oibriúcháin
 Οδηγίες χρήσης
 El Kitabi
 Инструкции за експлоатация
 Инструкция по эксплуатации
 取扱説明書
 사용설명서
 使用说明书


DT 4.25K

			<p>mbar</p>
			<p>m³/h</p>
		<p>DIN EN ISO 3744</p>	<p> $L_{pA} = 65 \text{ dB(A)} - 50\text{Hz}$ $L_{pA} = 68 \text{ dB(A)} - 60\text{Hz}$ $K_{pA} = 3 \text{ dB(A)}$ </p>

<p> $A > 100\text{mm}$ $A > 4"$ </p>	<p> $> 5^\circ\text{C}/41^\circ\text{F}$ $< 45^\circ\text{C}/113^\circ\text{F}$ </p>	<p>max. 90%</p>	<p>max. 800m</p>
<p>1</p> <p> 36,5 kg 80,5 lbs </p>	<p>2</p>		



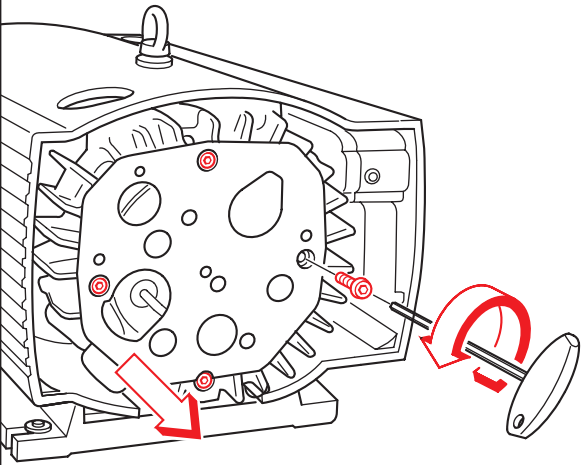




F1: D: 64 mm
H: 70 mm
No.: 90950500000


F2: D: 64 mm
H: 60 mm
No.: 90952900000

E.




F.

3000 h

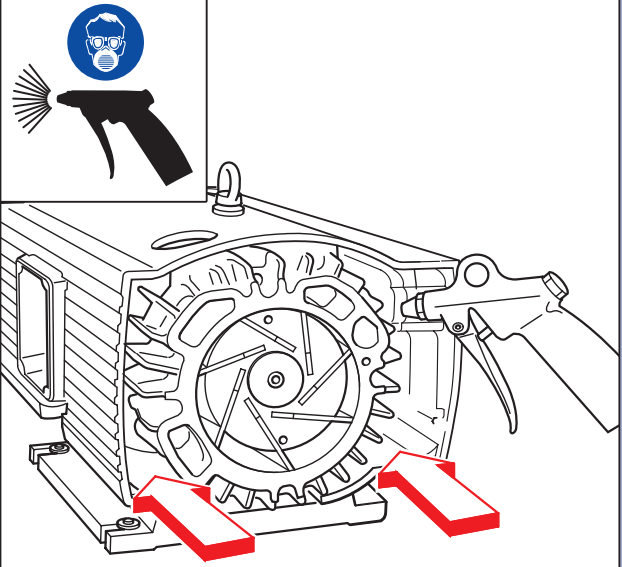


$A_{MAX} = 43\text{mm}$
 $A_{MIN} = 28\text{mm}$


$A_{min} < 28\text{mm}$ 

G.

No. 90134900007 (SET)



H.



www.becker-international.com



Gebr. Becker GmbH
Hölker Feld 29-31
D-42279 Wuppertal
info@becker-international.com

SERVICE
www.becker-international.com
Sales and service network